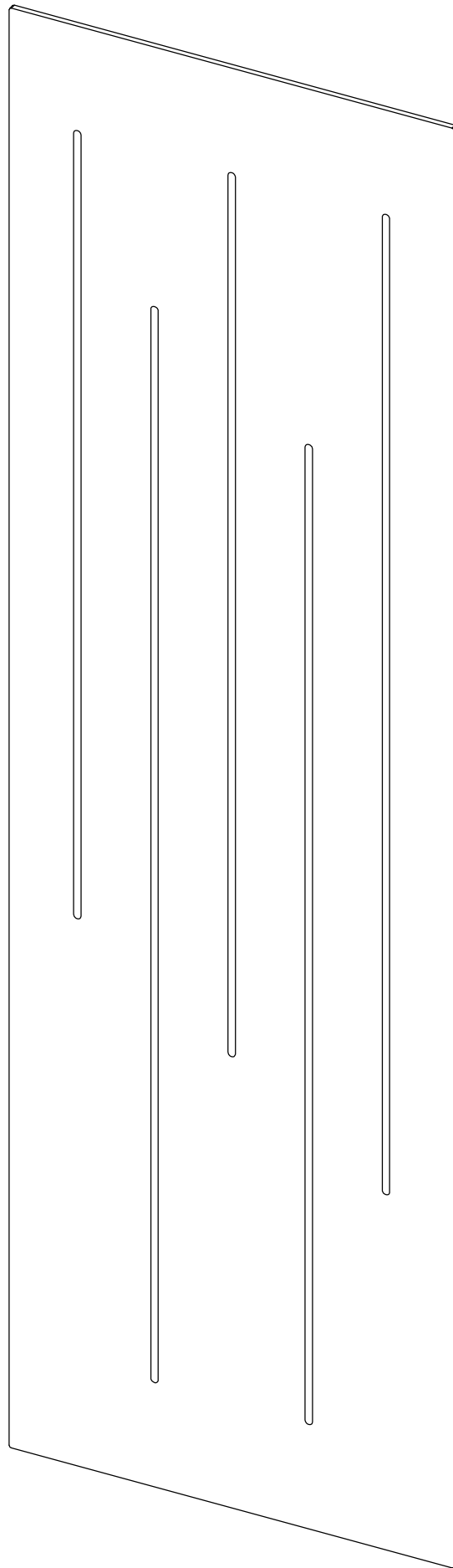
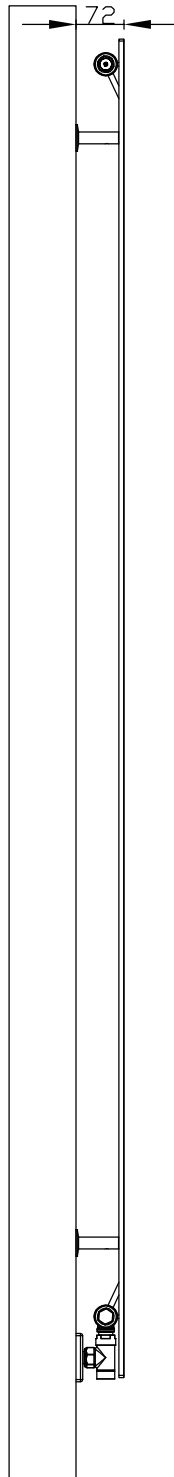
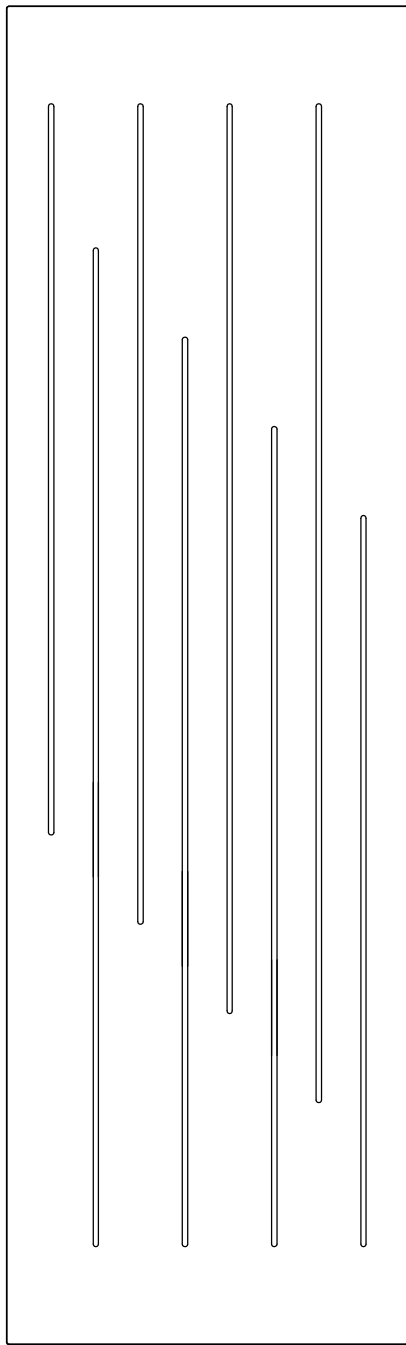


HOTECH DESIGN

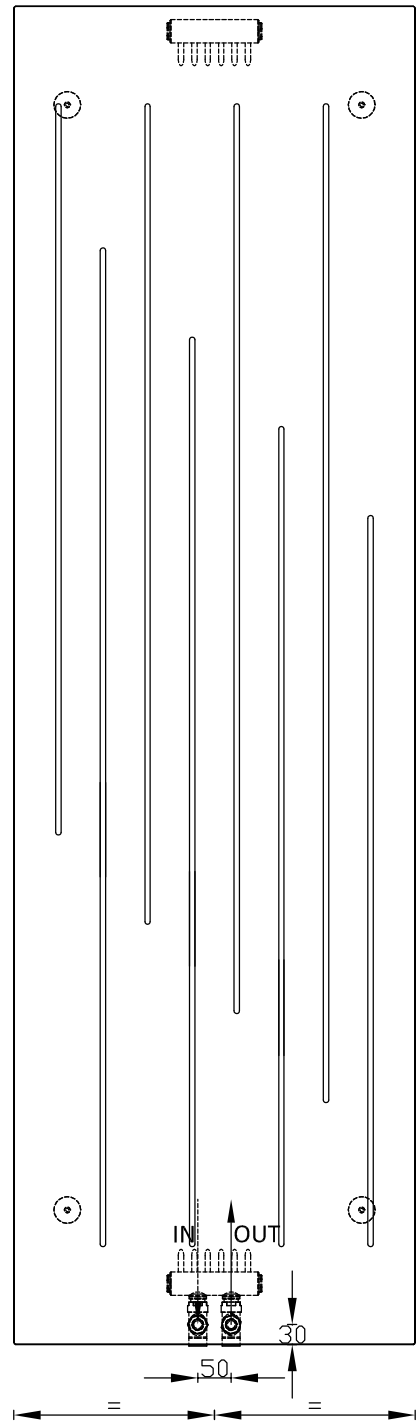
MAGRITTE





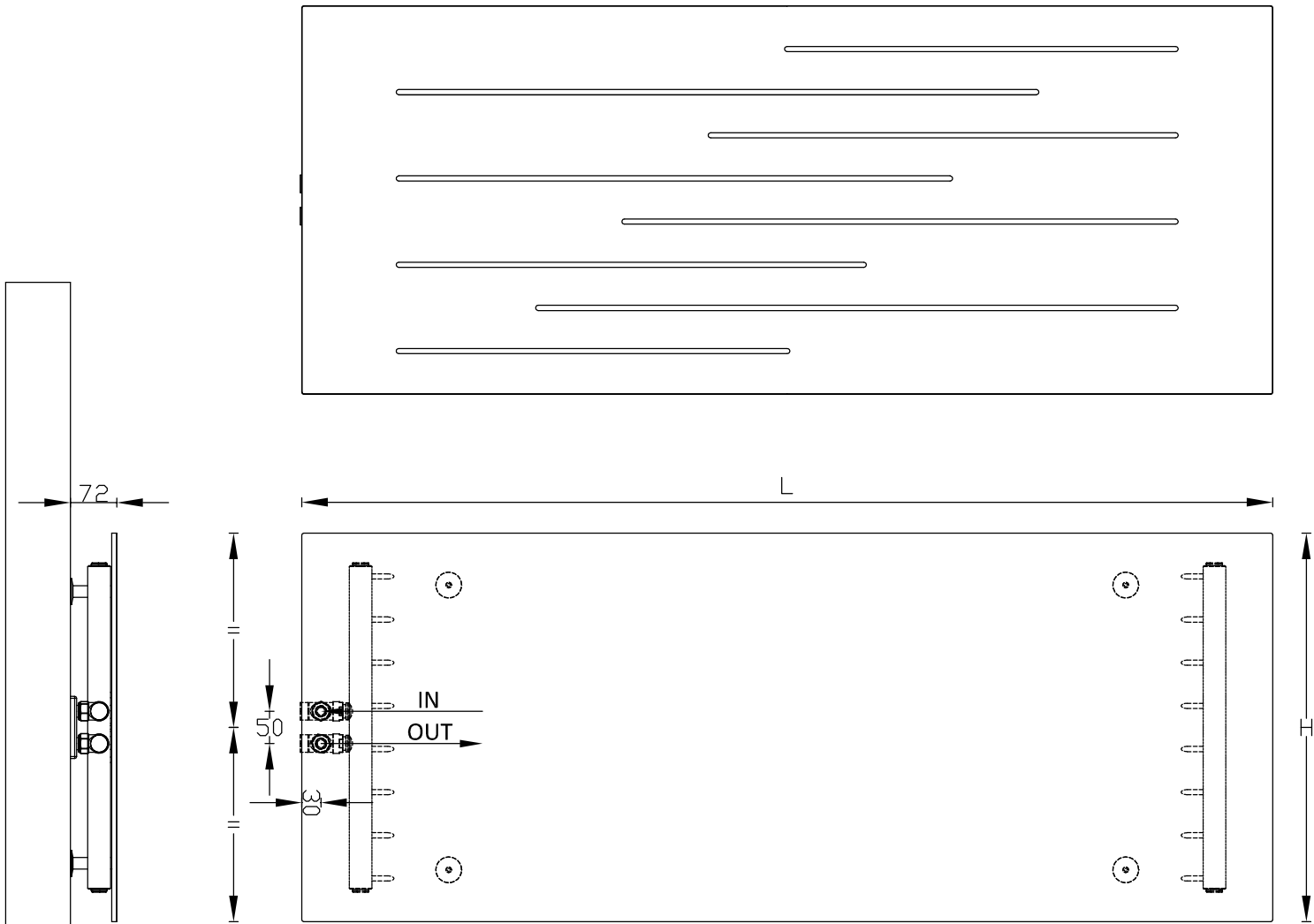


Vista frontale - Front view - Vue de face



VERSIONE IDRAULICA - HYDRAULIC VERSION - VERSION HYDRAULIQUE

Altezza mm. Heigt mm. Heuteur mm.	Larghezza mm. Width mm. Largeur mm.	Potenza Watt ΔT 50° Power Watt ΔT 50° Puissance Watt ΔT 50°	Contenuto H2O Contents H2O Contenu H2O	Peso Weight Poids
1800	500	825	0.90	20
1800	600	990	0.92	24
2000	500	917	0.95	22
2000	600	1100	0.97	26

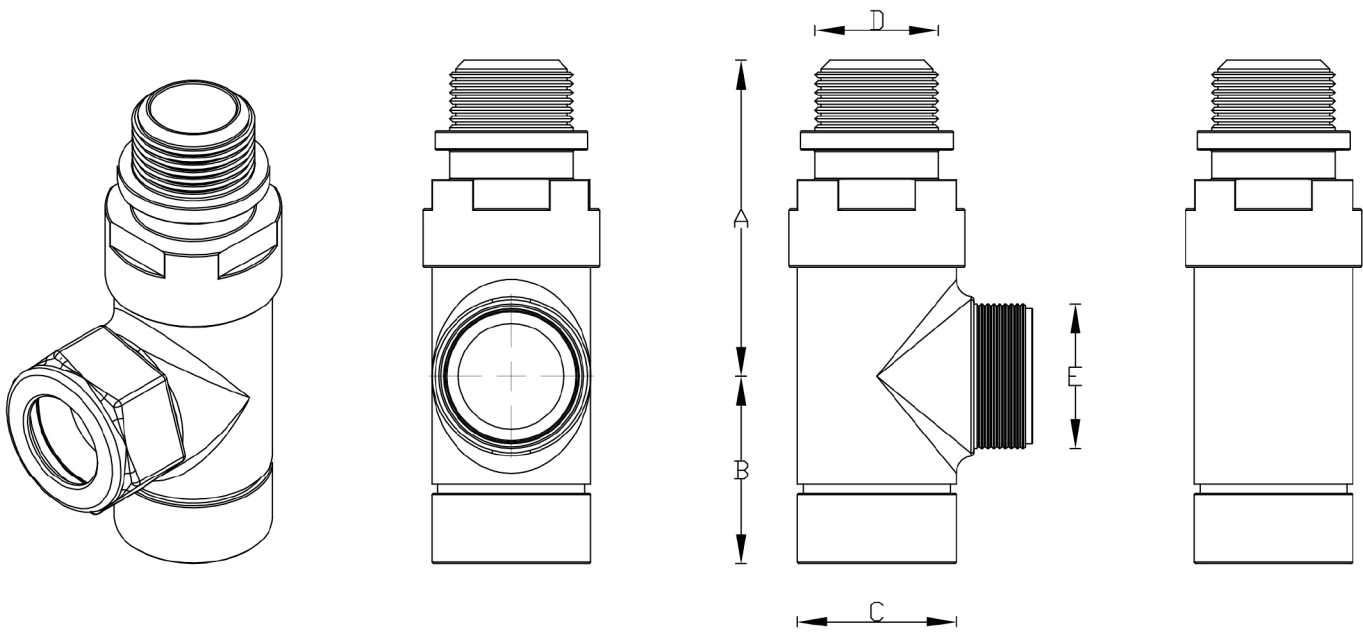


Vista frontale - Front view - Vue de face

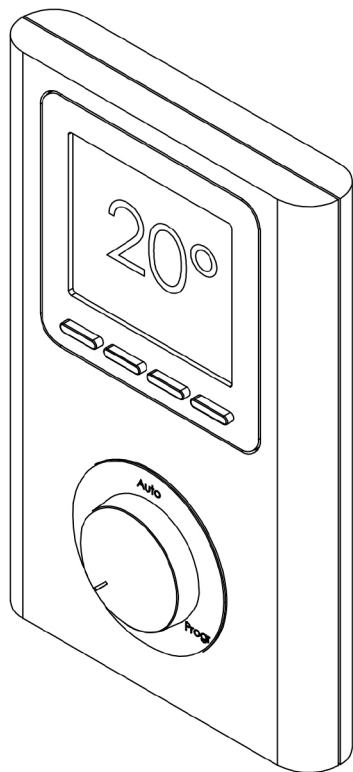
VERSIONE IDRAULICA - HYDRAULIC VERSION - VERSION HYDRAULIQUE

Altezza mm. Heigt mm. Heuteur mm.	Larghezza mm. Width mm. Largeur mm.	Potenza Watt $\Delta T 50^\circ$ Power Watt $\Delta T 50^\circ$ Puissance Watt $\Delta T 50^\circ$	Contenuto H2O Contents H2O Contenu H2O	Peso Weight Poids
500	1800	930	0.90	20
600	1800	1120	0.92	24
500	2000	1040	0.95	22
600	2000	1240	0.97	26

KIT VALVOLE - VALVE SET - KIT DE SOUPAPES



D	A	B	C	E
1/2"	41	32	26	24X19



- Cronotermostato wifi per radiatori elettrici (optional)
- Wifi thermostat for electric radiators (optional)
- Thermostat wifi pour radiateurs électriques (optional)

PREDISPOSIZIONE - PRE ARRANGIAMMENT - PRÉDISPOSITION

PREDISPOSIZIONE RETROILLUMINAZIONE

BACKLIGHT PRE-ARRANGIAMMENT

PRÉDISPOSITION DE L'ILLUMINATION

